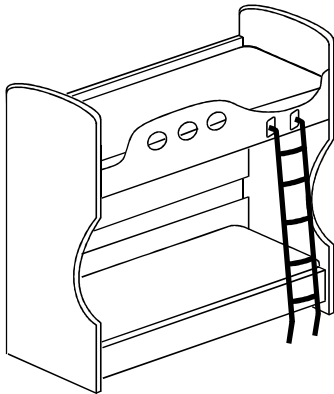


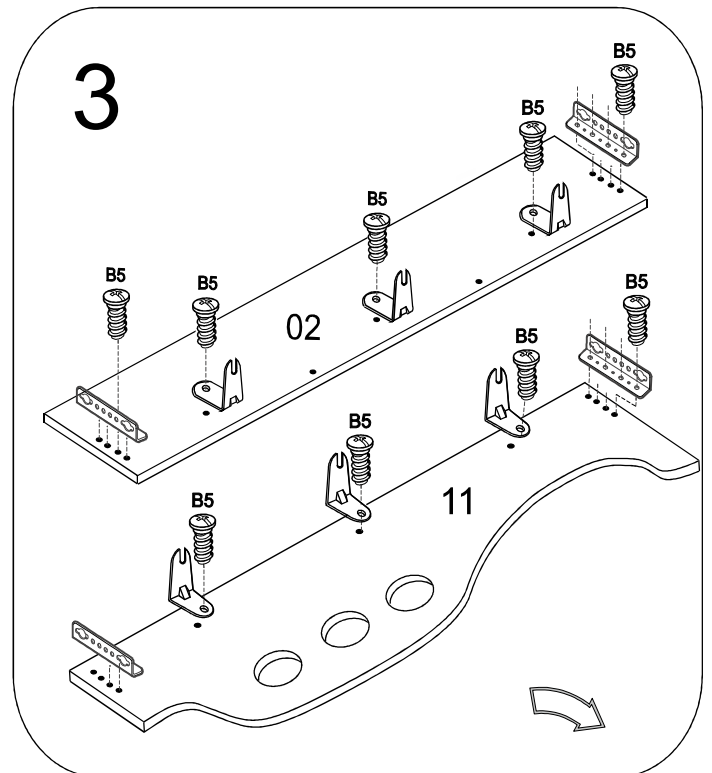
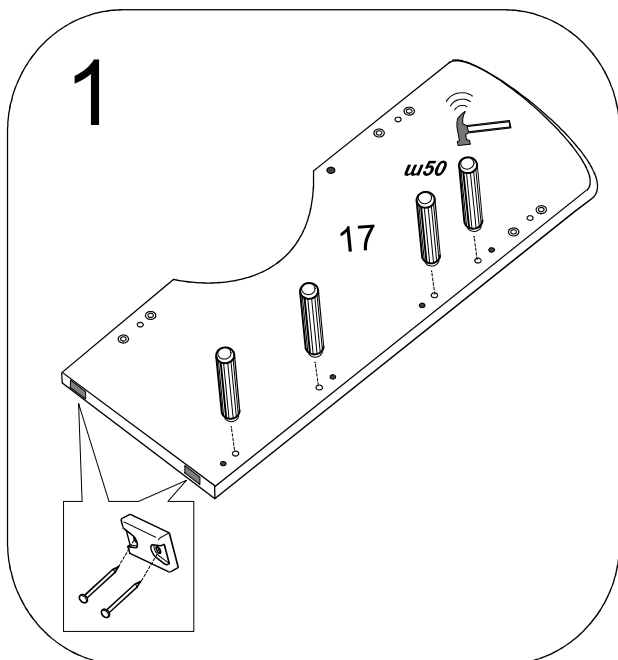
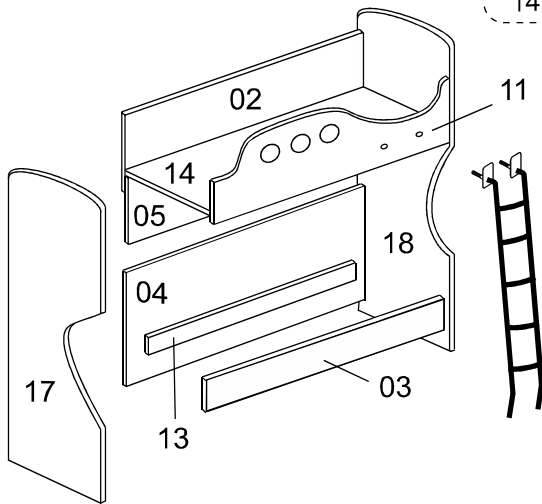


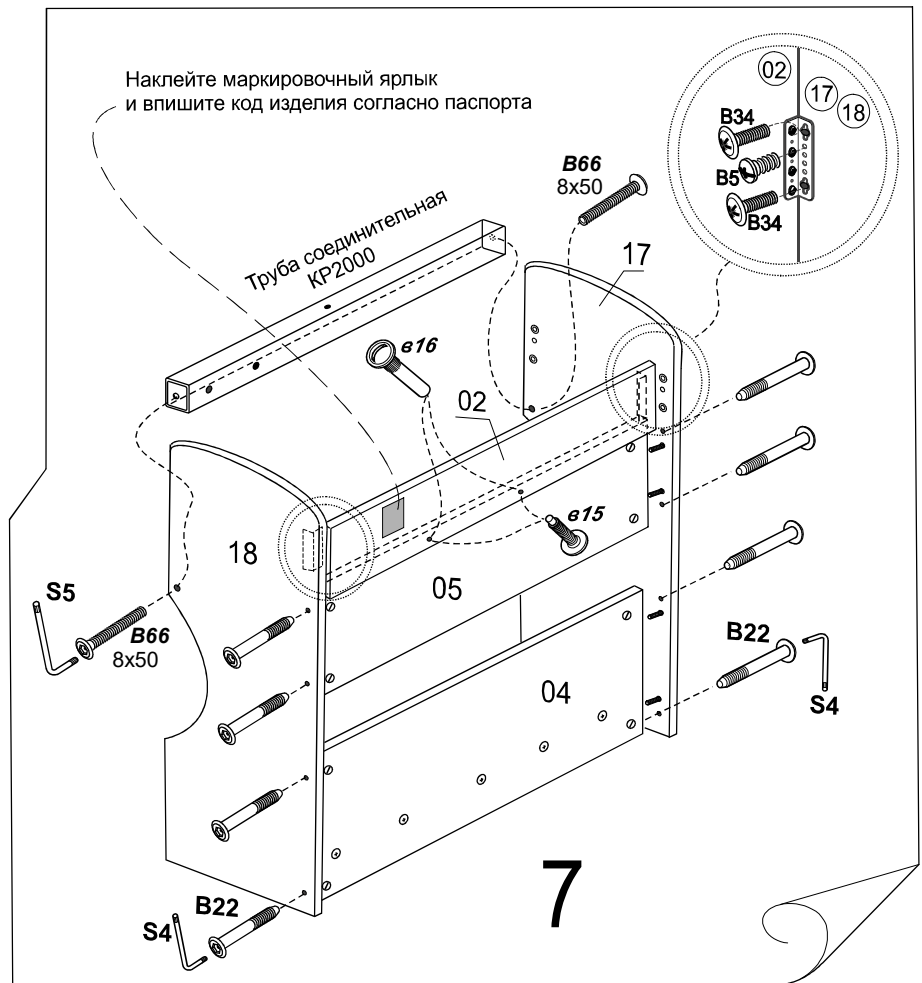
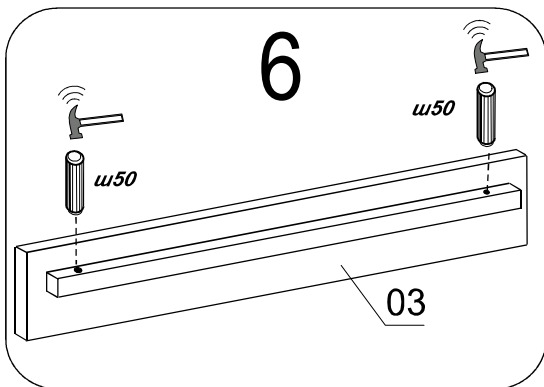
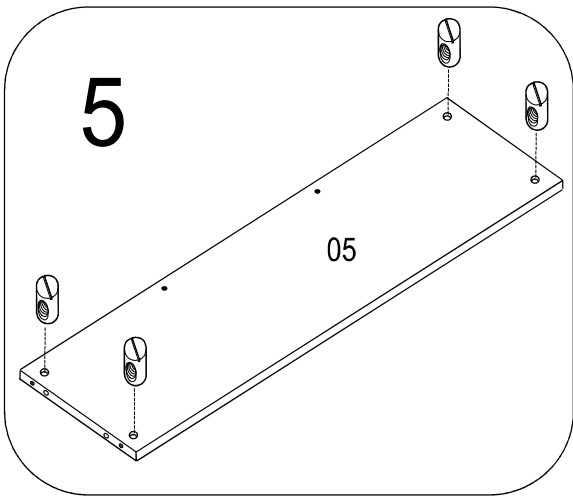
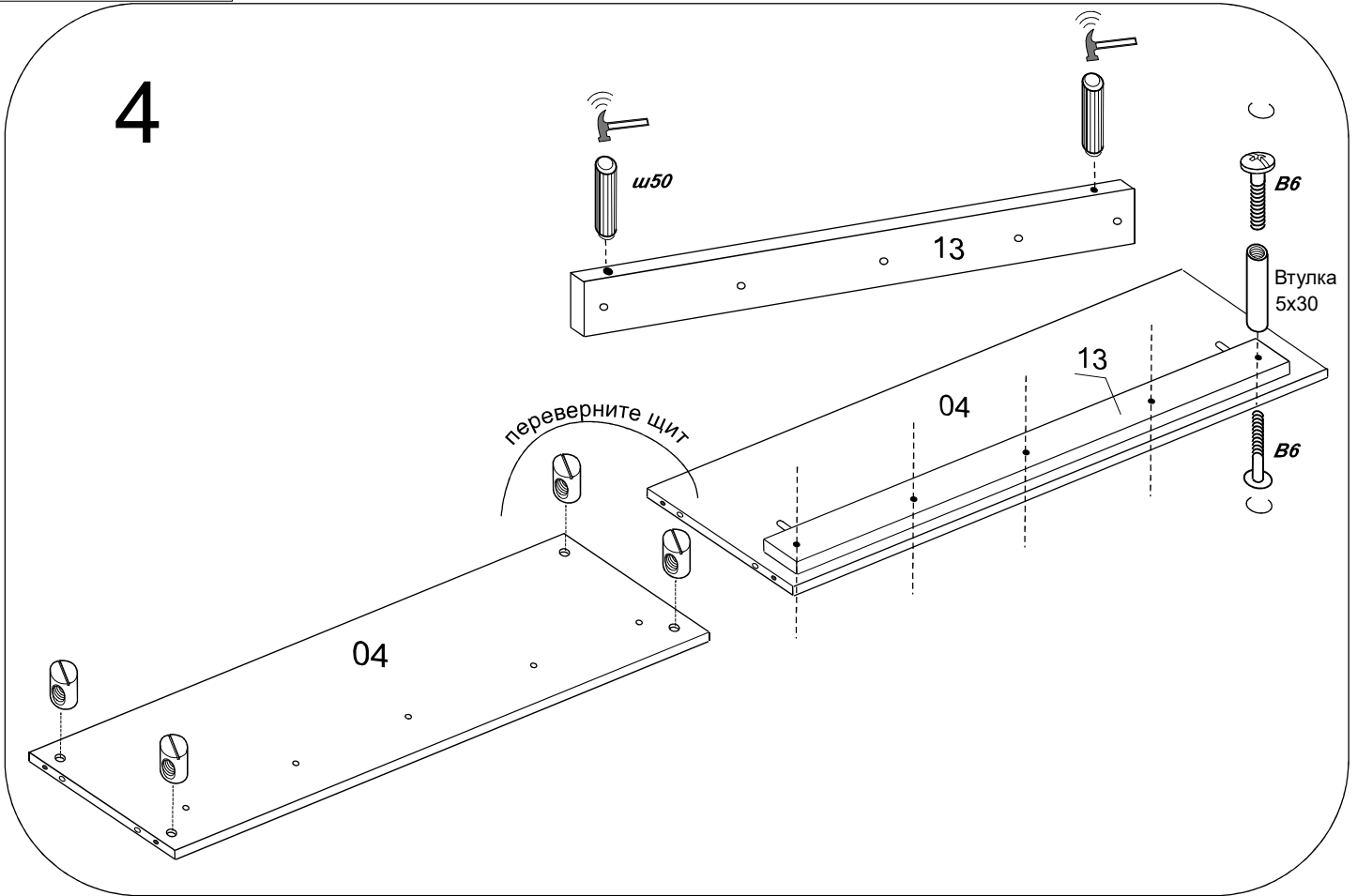
Фирма оставляет за собой право вносить изменения, не влияющие на качество изделия
Сборку производите на чистой и ровной поверхности.

Кровать AE4-02



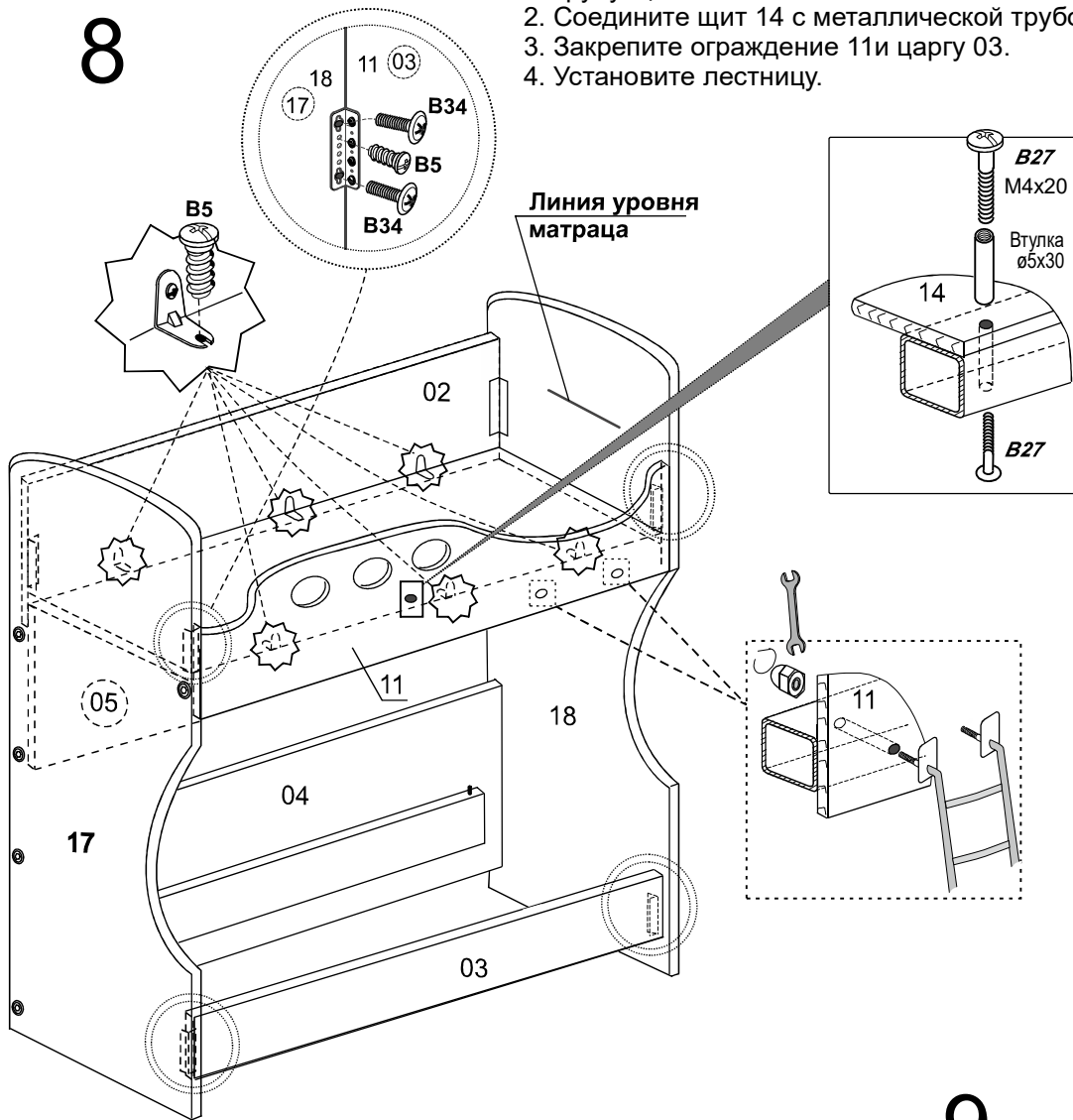
Уголок 6шт.	Гайка круглая 8 шт.	Винт 6x65 B22 8 шт.	Винт 8x50 B66 2шт.	Винт 6x12 B34 12шт.	Винт 6,3x13 B5 42шт.	Шкант 8x30 ш50 10шт.	Стяжка угловая кроватьная 371.1424.04 6шт.	Заглушка самоклеющаяся Ø 20мм 4шт.	Наконечник Н5 4шт.
Гайка колпачковая М8 2шт.	Ключ (S4) 1шт.	Ключ (S5) 1шт.	Труба соединительная КР2000 (25x28) 1шт.	Стяжка МВТОН ш16 ш15 2шт.	Втулка 5x30-M4 5шт.	Винт 4x12 B6 10шт.	Винт 4x20 B27 2шт.	Гвоздь 1,6x25 8 шт.	



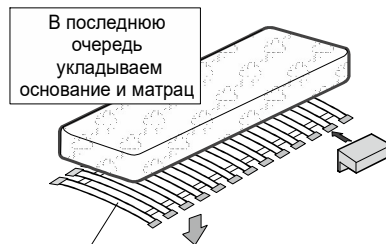


8

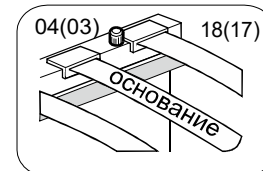
1. Положите на щит жесткости 05 и металлическую трубу щит 14.
2. Соедините щит 14 с металлической трубой.
3. Закрепите ограждение 11 и царгу 03.
4. Установите лестницу.



9



гнутоклееное
эластичное
основание



Внимание!

Помните об опасности
падения с верхнего
спального места.